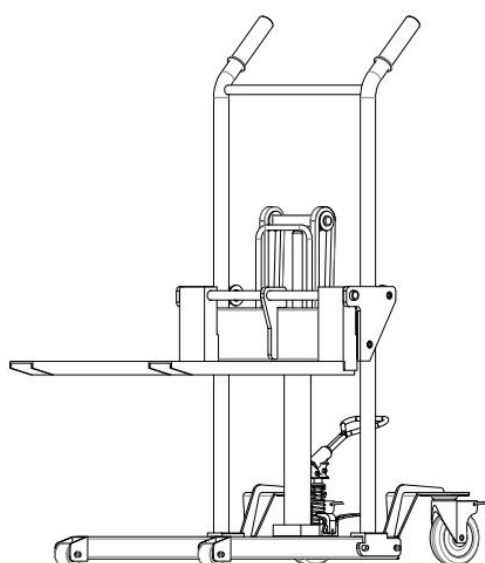


# Összecsukható Kézi Emelő

## Használati utasítás



Köszönjük, hogy minket választott és a kiváló minőségű kézi raklapemelőt használja!

Kérjük, szánjon egy kis időt a használati útmutató alapos elolvasására, mielőtt használatba veszi a készüléket.

Őrizze meg ezt az útmutatót, mivel hasznos lehet a raklapemelő karbantartásához és a velünk való kapcsolattartáshoz a jövőben.

Előre tájékoztatjuk Önt, hogy a termékek folyamatos fejlesztése és tökéletesítése érdekében cégünk fenntartja a jogot bizonyos módosításokra a termékek kialakításában. Amennyiben az útmutató egyes részei eltérnének a tényleges terméktől, kérjük, legyen megértő.

**Ez a termék minden műszaki és biztonsági előírásnak megfelel, mind nemzeti, mind nemzetközi szabványok szerint, így nyugodtan használhatja.**

# Használati útmutató

## 1. Alkalmazási terület

Ez a termék a névleges terhelési határértéknek megfelelő használatra alkalmas.

A termék raklapozott áruk mozgatására szolgál. Amennyiben más célokra kívánja használni, a teherbírását a névleges terhelés 75%-ának megfelelően kell meghatározni.

A termék kizárólag kemény és sík padlón történő használatra alkalmas.

A termék egykezes üzemeltetésre van korlátozva.

## 2. Fő műszaki adatok

Az 1. táblázatban szereplő specifikációk a szabványos raklapemelő fő műszaki paramétereit tartalmazzák. Ha további részletekre van szüksége, kérjük, forduljon hivatalos forgalmazónkhoz.

Különleges specifikációjú raklapemelőket is gyártunk az egyedi igények kielégítésére, például extra alacsony, extra magas, extra széles, extra keskeny, extra hosszú, extra rövid kivitelben, illetve fékkel ellátott modellekben. Kérjük, lépjen kapcsolatba értékesítési mérnökünkkel további információért.

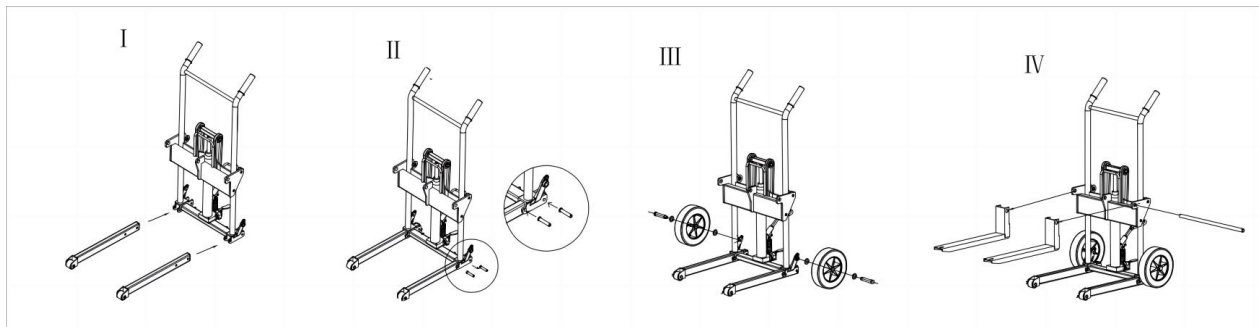
névleges teherbírás (kg)		HS200B	HS200S	HS300B
Főbb specifikációk	A villakarok közötti távolság	515	515	515
	Villa hossza (mm)	535	535	535
	A villa leengedett magassága (mm)	65	65	90
átfogó dimenzió	L×W×H (mm)	860*540*1210	950*540*1210	860*540*1210
Kormány méret átmérője (mm)		φ250	Φ125	φ250
Villa kerék méret átmérője (mm)		Φ50	Φ50	Φ50
Súly (kg)		45	43	51

### 3 Összeszerelés

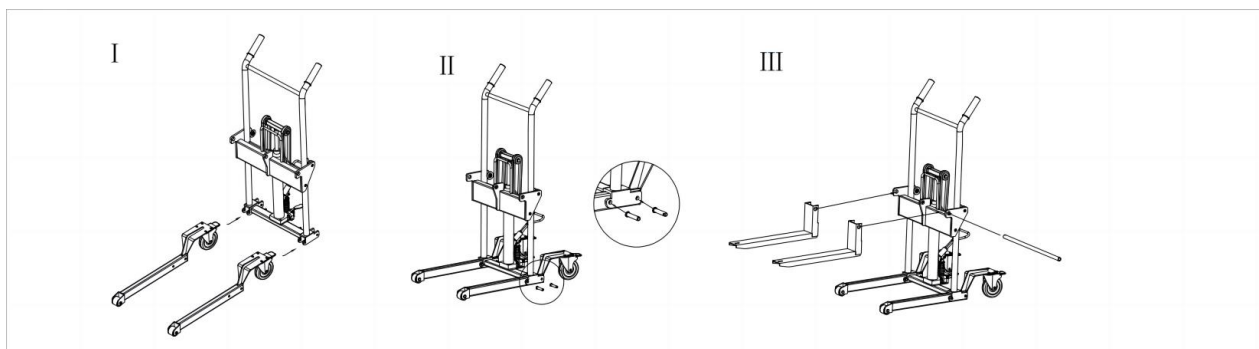
A szállítási követelmények miatt a termék fogantyúja külön van a fő szerkezettől, amikor megkapja. Önnek kell elvégeznie az összeszerelést. Amennyiben lehetősége van rá, kérheti forgalmazónk segítségét az összeszereléshez.

Előzetesen készítsen elő néhány szükséges szerszámot, például: kalapácsot, fogót stb.

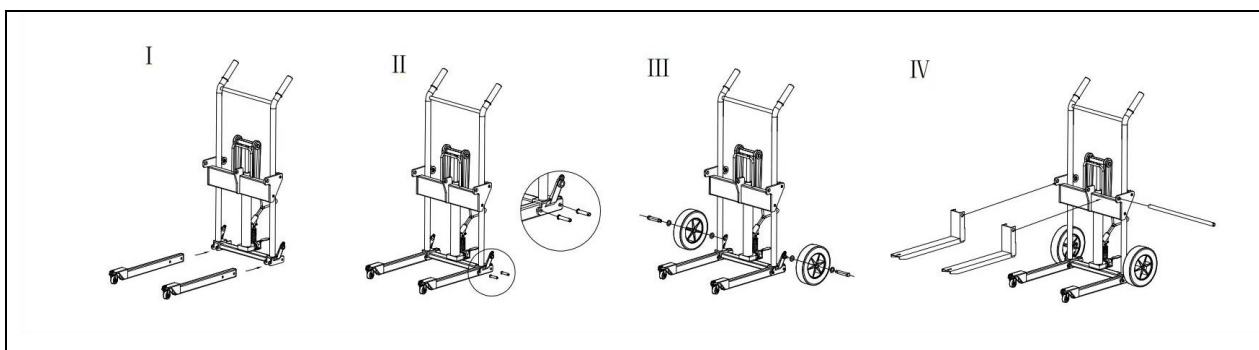
### 4 HS200B Kézi Emelő Összeszerelési Ábra



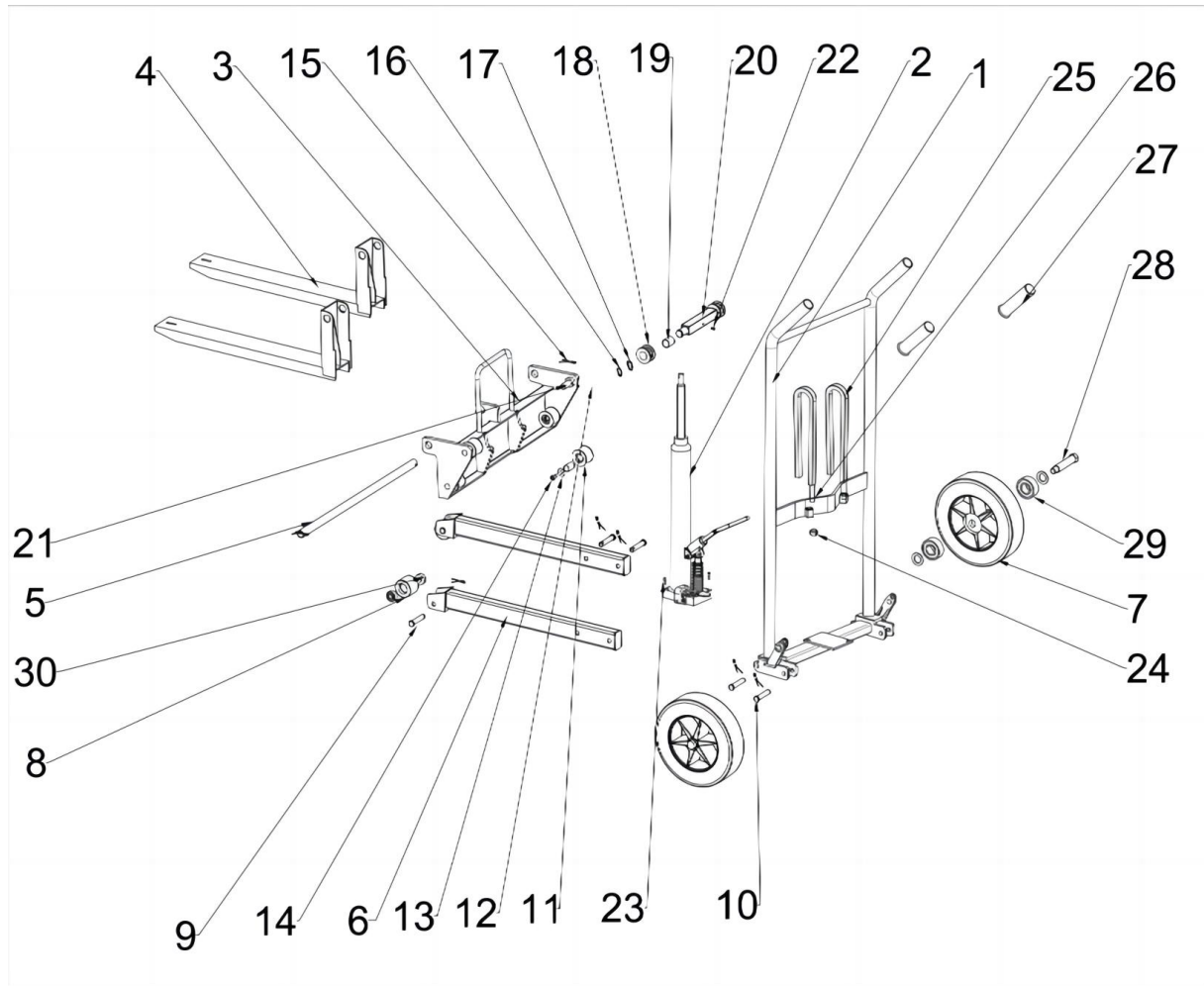
### 5 HS200S Összeszerelési Ábra



### 6 HS300B Összeszerelési Ábra



## 7 Alkatrész lista



NO	ITEM	QTY	NO	ITEM	QTY
'1	Framce	1	16	Φ19 Outer circlip	2
2	Pump	1	17	M20*30*2 Washer	6
3	Carriage	1	18	chain roller	2
4	Forks	2	19	Chain roller brass sleeve	2
5	Shaft	1	20	Cylinder beam	1
6	Supporting Leg	2	21	Guide wheel pin	4
7	Rubber wheel	2	22	M6*11 screw	1
8	Roller	2	23	M8*15 screw	2
9	Shaft	2	24	M12 nut	4
10	Screw	4	25	Chain	2
11	Nylon guide wheel	4	26	chain adjustment screw	2
12	Cooper bushing	4	27	Rubber cover for handle	2
13	M8*22*1.5 washer	4	28	Shaft for steering wheel	2
14	M8*10 screw	4	29	Bearing 6204	4
15	Middle 3*40 Pin	8	30	Bearing 60001	4